

แนวปัญหาข้อสอบคัดเลือกบุคคลเข้าเป็นนักเรียนนายสิบทหารบก
(ประจำปี พ.ศ. 2544)

ปัญหาข้อสอบภาควิชาการ

รวมข้อสอบ 150 ข้อ

ปัญหาสอบวิชาภาษาไทย

คำสั่ง จงเลือกข้อที่ถูกที่สุดเพียงข้อเดียว

1. ให้ผู้สอบบรรยายดินสิดำลงในวงกลมหมายเลข 1
2. “คนดีของฉันทันนะรี จะต้องเป็นที่ไม่พุดปด ไม่สอพลอ ไม่อิจฉาริษา ไม่คดโกง และไม่มี ความทะเยอทะยานอย่างบ้าๆ” ข้อความข้างบนนี้ เป็นประโยคชนิดใด
 - 1) ประโยคความรวม
 - 2) ประโยคเชื่อมความ
 - 3) ประโยคความเดียว
 - 4) ประโยคความซ้อน
3. “ผู้ใหญหาผ้าใหม่ให้สะใภ้ใช้คล้องคอ” ข้อความข้างต้นนี้มีพยางค์ที่มีเสียงพยัญชนะสะกดกี่พยางค์(นับพยางค์ที่มีเสียงซ้ำกันด้วย)
 - 1) 5 พยางค์
 - 2) 6 พยางค์
 - 3) 3 พยางค์
 - 4) 4 พยางค์
4. ข้อใดมีเสียงพยางค์ชนะควบกล้ำทุกคำ
 - 1) คราง ไหล ตราบ หรุหฺรฯ
 - 2) ขวาง ดราด จรัล แหงนหน่ย
 - 3) กราบ ความ กลาย ขวาน
 - 4) ไกร หริ ครอบ หวาด ห้วน
5. ข้อใดมีคำประสมสระประสมทุกคำ
 - 1) เขียน ชั่ว เผื่อ หรอก
 - 2) ปั่ว เพลี่ย เสื่อ ครอบ
 - 3) กลัว เขี่ย เชื้อ สัตย์
 - 4) เอื้อ เรียน เกวียน รวก
6. คำประพันธ์ในข้อใดมีเสียงวรรณยุกต์ครบ 5 เสียง
 - 1) ขอฝากน้องสองชนกช่วยปกเกศ
 - 2) อย่ามีเหตุอันตรายเมื่อภายหลัง
 - 3) ประสานสองหัตย์ประนังตั้งประนม
 - 4) น้อมบังคมเทวารักษาวัง

7. ข้อใดเป็นการคิดอย่างมีเหตุผล

- 1) พวกเราทุกคนควรช่วยกันประหยัดพลังงาน เพราะถ้าไม่ประหยัดแล้ว ในที่สุดเราก็จะไม่มีพลังงานใช้กิจการแทบทุกอย่างในบ้านเมืองก็จะชะงักงันไปหมด ความเดือดร้อนก็จะเกิดขึ้นทั่วไปในทุกระดับสังคม
- 2) เราจำเป็นต้องลดจำนวนคาบเรียนภาษาไทยซึ่งเป็นวิชาบังคับให้เหลือเพียง 2 คาบต่อสัปดาห์ เพราะว่าวิชาภาษาไทยเรียนกันนานแล้วทั้งในระดับประถมศึกษาและมัธยมศึกษาตอนต้น อีกประการหนึ่งทุกคนก็พูด และเขียนภาษาไทย อ่าน และฟังภาษาไทยกันทุกวันอยู่แล้ว
- 3) ผมตัดสินใจอุทิศดวงตาให้แก่สภากาชาด เพราะหวังว่าต่อจากนี้ไปผมจะไม่เป็นโรคชนิดใดๆเลย
- 4) ตำแหน่งผู้ว่าราชการจังหวัดควรมาจากการเลือกตั้งเพื่อที่ได้เหมือนกับสหรัฐอเมริกา ที่ผู้ว่าการรัฐของเขาได้รับการเลือกตั้งจากประชาชนโดยตรง

8. คำที่ขีดเส้นใต้ในข้อความต่อไปนี้มีคำมูลกี่คำ “เมตตา” ยิ่งใหญ่นัก แม้เมตตาไม่ ยิ่งใหญ่จะเป็นเครื่อง ค้ำจุนโลกได้อย่างไรเล่า เพราะโลกนั้นมีใช้เล็ก มีใช้ยิ่งใหญ่ ธรรมดาแต่ ยิ่งใหญ่เป็นพิเศษทีเดียว ดังนั้นสิ่งที่จะค้ำจุนโลกได้ จึงต้องมีความยิ่งใหญ่เป็นพิเศษ มีได้น้อยกว่าความยิ่งใหญ่ของโลก และสิ่งนั้นคือความเมตตา”

- 1) 5 คำ 2) 4 คำ 3) 7 คำ 4) 6 คำ

9. ข้อใดเป็นคำแผลงจากภาษาเขมรทุกคำ

- 1) ไผศาล กำเนิด อิศเรศ 2) จำแนก ราเชนทร์ กำหนด
- 3) ชำระ จำหน่าย วิเชียร 4) จำนง บำราบ ตำรวจ

10. ข้อใดเป็นคำสันสกฤตทุกคำ

- 1) สุภาชิต วิเศษ อสัตย์ 2) คุณ ทุกข์ ยุติธรรม
- 3) เมตตา กรุณา ปราณี่ 4) สัจจะ ปฏิกิริยา โทษ

11. คำประสมในข้อใดหมายถึงเครื่องอุปโภคบริโภคทุกคำ

- 1) ของหวาน เครื่องไฟฟ้า พ้อครีว
- 2) ของฝาก ที่นอน แม่บ้าน

- 3) ของคาว เครื่องเงิน ลูกมือ
- 4) ของเล่น เครื่องคิดเลข ที่เปิดกระป๋อง
12. ข้อใดมีคำซ้อนความหมายที่เป็นคำตรงกันข้ามทุกคำ
- 1) ถีห่าง อ้วนผอม ตายาย บุญกรรม
- 2) ขาดเกิน โอรสธิดา พ่อแม่ ชุบผอม
- 3) ไปมา ชั่วดี ขาดเหลือ บาปบุญ
- 4) ดีร้าย ขาวดำ เคราะห์กรรม โจรผู้ร้าย
13. ข้อใดมีคำสะกดการันต์ผิด
- 1) คนสมัยนี้ขาดความเมตตาปราณี จึงมีแต่คนแห่งแล้งน้ำใจเป็นส่วนใหญ่
- 2) ถ้าอยากให้ประเทศแก้ไขปัญหาเศรษฐกิจได้ ทุกคนต้องร่วมมือกันประหยัด มัธยัสถ์ และใช้แต่ของที่ผลิตในประเทศไทยเท่านั้น
- 3) ผู้แทนราษฎรที่ดีต้องมีความซื่อสัตย์สุจริต เห็นแก่ประโยชน์ส่วนรวมเป็นที่ตั้ง
- 4) สมัยโลกาภิวัตน์ ประชาชนต้องทันสมัยในเรื่องเทคโนโลยี
14. สำนวนไทยในข้อใดมีความหมายไม่เกี่ยวกับการพูด
- 1) ปากคนยาวกว่าปากกา
- 2) พูดไปสองไพเบี้ย
- 3) กำแพงมีหู ประตูมีตา
- 4) น้ำท่วมปาก
15. ข้อความต่อไปนี้มีจำนวนประโยคเท่าใด
“หนังสือธรรมะแต่ละเรื่องที่สมเด็จพระศรีนครินทราบรมราชชนนีทรงโปรดให้เขียนนั้นได้ทรงตรวจแก้ไขด้วยพระองค์เองทุกเรื่อง พระองค์ทรงเลือกใช้คำที่ชัดเจนและได้ความสมบูรณ์”
- 1) 3 ประโยค 2) 4 ประโยค 3) 1 ประโยค 4) 2 ประโยค
16. ประโยคในข้อใดเป็นประโยคชนิดเดียวกันกับ “เขาไม่ไปโรงเรียน เพราะเขาไม่สบาย”
- 1) ลุงที่นั่งหน้าบ้านเป็นนายอำเภอ
- 2) เพื่อนๆ กลับไปหมดแล้ว เมื่อฝนตก
- 3) เด็กที่ดีต้องเชื่อฟังผู้ใหญ่

- 4) สมศักดิ์ไปนั่งหน้าบ้านสมศรี
17. ประโยคในข้อใดเป็นประโยคถามให้ตอบ
- 1) ไหนๆก็ไหนๆทุกอย่างลืมหืมเสียเถอะนะ
 - 2) เธอจะไปกับฉันหรือจะไปกับเขา
 - 3) ใครๆก็อยากเป็นนายกรัฐมนตรีนะ
 - 4) คุณป่าไม่ชอบกินผักและผลไม้
18. ประโยคในข้อใดเป็นประโยคบอกให้ทำ
- 1) เราตั้งใจทำงานเพื่อส่วนรวม เราจะมีความสุข
 - 2) หมอเตือนให้เอาใจใส่สุขภาพ เพราะเรามีอายุมากแล้ว
 - 3) ถ้าคุณตาอนุญาต ฉันจะไปหาเธอพรุ่งนี้
 - 4) เธอช่วยสั่งกาแฟให้สมศรีที เดี่ยวเขาจะกลับมาแล้ว
19. ประโยคนี้เป็นประโยคชนิดใด “เมตตาเป็นเครื่องค้ำจุนโลก”
- 1) ประโยคความซ้อน
 - 2) ประโยคความเดียว
 - 3) ประโยคความเชื่อม
 - 4) ประโยคความรวม
20. หาเรียงลำดับความในข้อใดได้สมบูรณ์ที่สุด
- ก. ให้มีความสุขความสงบ
 - ข. พลังของความเมตตาเป็นพลังที่เข้มแข็งยิ่งใหญ่ที่สุด
 - ค. และห่างไกลความทุกข์ร้อนวุ่นวาย
 - ง. ที่จะสามารถประคับประคองค้ำจุนโลกไว้ได้
- 1) ข ง ก ค
 - 2) ข ก ง ค
 - 3) ง ข ก ค
 - 4) ข ก ค ง
21. คำประพันธ์ต่อไปนี้อยู่ในเรื่องใด
- “ครั้นถึง ณ วันเพ็ญ ที่เป็นวันอุโบสถ
เธอมุ่งจะทรงรถ ประพาสโลกเช่นเคยมา”
- 1) กาญจนกาญจน
 - 2) อิเหนา
 - 3) ธรรมาธรรมะสงคราม
 - 4) กฤษณาสอนน้องคำฉันท์

28. รูปพยัญชนะต้นของคำในข้อใดเป็นพยัญชนะกลางทุกคำ
- 1) อยุททยา จักรราช ศรีธรรมราช
 - 2) ราชภรณ์บุรณะ ดงพญาเย็น ธนบุรี
 - 3) บ้านบึง กาฬสินธุ์ โคราช
 - 4) ปทุมธานี ยโสธร ราชบุรี
29. ข้อใดเป็นคำภาษาเขมรทุกคำ
- 1) บำเรอ นบนอบ ผสม
 - 2) กราบ ขนอบ สำเนียง
 - 3) จำหน่าย อำนวย สาทัส
 - 4) ดำเนิน ผสาน ประกวด
30. “พระยาอนุমানราชชนสร้างสรรค์ผลงานด้านมรดกวัฒนธรรมอันล้ำค่าของชาติมาก” ประโยคข้างต้นเป็นประโยคชนิดใด
- 1) ประโยคความเดียว
 - 2) ประโยคความซ้อน
 - 3) ประโยคเชื่อมความ
 - 4) ประโยคความรวม
31. สำนวนไทยในข้อใดมีความหมายว่า “การทำความดีเพียงผิวเผิน”
- 1) คนดีผีคุ้ม
 - 2) ผักชีโรยหน้า
 - 3) เก็บเบี้ยใต้ถุนร้าน
 - 4) ขนทรายเข้าวัด
32. สำนวนไทยในข้อใดมีการเรียงคำเหมือน “พระอิฐพระปูน”
- 1) มากหมอมากความ
 - 2) มีหน้ามีตา
 - 3) ยื่นหมวยื่นแมว
 - 4) พ่อแจ้แม่อุ
33. ข้อใดมีการเรียงลำดับความเป็นใจความสมบูรณ์ ก. ไม่ต่อยเกี่ยวข้องกับตอนใดและไม่มีทางที่จะเกี่ยวข้องกับถิ่นประเทศเหนือภูเขาหิมาลัยขึ้นไป
- ข. จึงอยู่แต่ในตอนกลางเป็นส่วนมากที่สุด
- ค. เรื่องพุทธประวัติเกี่ยวข้องกับอยู่ภายในตอนกลางคือมัธยมประเทศ
- ง. ฉะนั้นชื่อเมืองหรือความเป็นไปที่เราจะค้นหามาศึกษากันได้
- 1) ค. ข. ก. ง.
 - 2) ค. ก. ข. ง.
 - 3) ค. ง. ก. ข.
 - 4) ค. ก. ง. ข.
34. คำประพันธ์ต่อไปนี้อยู่ในวรรณกรรมเรื่องใด
- “คำสอนของอาจารย์ ก็บุราณเกิ่นสมัย
จะนั่งไยดีโย จงประพฤติตามจิตตุ”

- 1) สวรรค์ชั้นกวี
2) ธรรมชาติ
3) ราตรี
4) เสนาะฉันท
35. วรรณกรรมเรื่อง “มหาเวสสันดรชาดก กัณฑ์กุมาร” ของเจ้าพระยาพระคลัง (หน) แต่งประพันธ์ชนิดใด
1) ร่ายยาว 2) กาพย์ห่อโคลง 3) โคลงสี่สุภาพ 4) ร่ายสั้น
36. หม่อมราชวงศ์คึกฤทธิ์ ปราโมชผู้ประพันธ์ “มอม” ได้เคยแถลงไว้ว่า เรื่องนี้ท่านรักมากเป็นพิเศษเพราะเหตุใด
1) เพราะท่านเขียนขึ้นจากประสบการณ์ของท่านเองผสมผสานกับประสบการณ์ของเพื่อนผู้รักสุนัขเหมือนท่าน
2) เพราะท่านเขียนขึ้นจากประสบการณ์ของผู้ที่รักและเลี้ยงสุนัขตลอดมา ได้ศึกษาธรรมชาติและลักษณะนิสัยของสุนัขอย่างใกล้ชิด
3) เพราะท่านเป็นคนรักสุนัข ได้นำสุนัขตัวโปรดมาเป็น “มอม” ตัวเอกของเรื่อง
4) เพราะท่านทราบประสบการณ์เลี้ยงสุนัขจากเพื่อนซึ่งเป็นคนรักสุนัขมาก
37. นักโบราณคดีสันนิษฐานว่าศิลาจารึกของพ่อขุนรามคำแหงได้จารึกขึ้นประมาณปีใด
1) พ.ศ.1826-1835 2) พ.ศ.1835
3) พ.ศ.1827-1836 4) พ.ศ.1826
38. ข้อความต่อไปนี้ถ้าจัดวรรคให้ถูกต้องจะเป็นคำประพันธ์ชนิดใด “งามกงวงจักรรักต์แดงงามกำสำแสงงามดุมประดับเพชรพราย”
1) กาพย์สุรางคนางค์ 2) กราพย์วิลาสินี
3) กาพย์ฉับ 4) กาพย์ยานี

ปัญหาสอบวิชาภาษาอังกฤษ

39. It rained _____ day for a week.
1) every 2) whole 3) all 4) each
40. She was lucky _____ to own a house.
1) well 2) enough 3) if 4) ever
41. She hasn't _____ to each.
1) some 2) plenty 3) more 4) much
42. Do you mind _____ asking a question?
1) mine 2) myself 3) I 4) my
43. They spent the evening _____ in the old days.
1) same 2) similar 3) as 4) like
44. Air power is playing a _____ part in deciding battles.
1) large 2) wider 3) bigger 4) higher
45. On her _____ her friends met her at the station.
1) arrived 2) arriving 3) arrive 4) arrival
46. _____ slowly down the road she saw a man accompanied by
to children.
1) Walking 2) To walk 3) Walk 4) Walked
47. You ought not smoke _____ You?
1) should 2) might 3) ought 4) must

48. Whoever _____ first get a prize.
1) achieves 2) succeeds 3) ends 4) finishes
49. I'll _____ to it that you get home all right.
1) take 2) come 3) see 4) give
50. He's _____ good at golf that nobody can beat him.
1) such 2) very 3) so 4) too
51. They asked her _____ she went about with a person like him
1) why 2) what 3) how 4) who
52. I want a new pair of shorts. Where is the best place to get _____?
1) other 2) another 3) any 4) one
53. The fountain they _____ round was built by Romans.
1) are standing 2) had been standing
3) stand 4) will stand
54. A : "What are you _____?"
B : A cake.
1) being 2) making 3) doing 4) acting
55. He told me he didn't have to work _____ more.
1) much 2) some 3) no 4) any
56. What's the matter" You look _____ tired this morning.
1) badly 2) rather 3) also 4) even

57. It's the teacher _____ decides what to read.
1) which 2) whose 3) that 4) what
58. This is all I have. Will it _____?
1) get 2) have 3) be 4) do
59. They _____ the new computer system next month.
1) are installing 2) are being installed
3) install 4) are installed
60. _____ he was young. He became regarded by the people as their leader.
1) Whether 2) Although 3) Unless 4) Except
61. I met a lot of _____ people while I was working in England.
1) interesting 2) to interest 3) interest 4) interested
62. A lot of effort is _____ to play the flute well.
1) wanted 2) requested 3) asked 4) needed
63. I regard _____ as remarkable that he has made a complete recovery.
1) that 2) this 3) it 4) one
64. For _____ the journey there was a clear blue sky.
1) mostly 2) most of 3) most 4) almost
65. You could have been a little bit _____.
1) tidier 2) tidiest 3) tidy 4) tidied

66. _____ do you mind if I move your chair slightly?
1) I do apologize 2) I beg your pardon
3) Excuse me 4) Forgive me
67. We have been friend for _____ ?
1) a century and haft 2) a haft and century
3) a haft century 4) haft a century
68. _____ do I need to do?
1) What ease 2) What about 3) What if 4) What for
69. "That lecture was very boring" " _____ "
1) It could be worse 2) That's the spirit
3) So it was 4) If you think so
70. I'll see you on _____
1) one Saturday 2) the Saturday
3) Saturday 4) a Saturday
71. Is everything _____ ?
1) all right 2) all together 3) all that 4) all alike
72. Only a small minority of children _____ a chance to benefit the system.
1) to get 2) getting 3) get 4) gets
73. I would like to ask you _____ question .
1) a bundle of 2) a couple of 3) a pack of 4) a party of
74. It _____ taxable, but now it is subject to tax.
1) did not use to be 2) was not use to be
3) used not to be 4) used to be not

75. He owns the castle through _____ grounds the main road passes.

1) whose

2) which

3) who

4) whom

ปัญหาสอบวิชาวิทยาศาสตร์

76. ข้อใดไม่ใช่ประโยชน์ที่ได้จากระบบนิเวศป่าไม้

- 1) ลดก๊าซคาร์บอนไดออกไซด์ 2) ลดก๊าซซัลเฟอร์ไดออกไซด์
3) ผลิตก๊าซออกซิเจน 4) ช่วยควบคุมอุณหภูมิ

77. ข้อใดไม่ใช่การสกัดด้วยตัวทำละลาย

- 1) น้ำส้มคั้น 2) น้ำชาจากใบชา 3) น้ำมันพืช 4) ยาแดงเหล้า

78. X เป็นสัญลักษณ์เคมีของธาตุหนึ่งซึ่งมีโปรตอน 20 นิวตรอน 35 สัญลักษณ์นิวเคลียร์เป็นข้อใด

- 1) ${}_{20}X^{35}$ 2) ${}_{35}X^{55}$ 3) ${}_{15}X^{35}$ 4) ${}_{20}X^{55}$

79. ข้อใดเป็นความหมายของระบบปิด

- 1) มวลของสารทั้งหมดก่อนทำปฏิกิริยาน้อยกว่ามวลสารทั้งหมดหลังทำปฏิกิริยา
2) มวลสารทั้งหมดก่อนทำปฏิกิริยาเป็นครึ่งหนึ่งของมวลสารทั้งหมดหลังทำปฏิกิริยา
3) มวลของสารทั้งหมดก่อนทำปฏิกิริยาเท่ากับมวลสารทั้งหมดหลังทำปฏิกิริยา
4) มวลของสารทั้งหมดก่อนทำปฏิกิริยามากกว่ามวลสารทั้งหมดหลังทำปฏิกิริยา

80. ก๊าซคาร์บอนไดออกไซด์ 224 ลูกบาศก์เดซิเมตรที่ STP มีกี่โมล

- 1) 10 2) 100 3) 2 4) 5

81. ข้อใดเป็นหลักการทำน้ำแข็งแห้งหรือก๊าซคาร์บอนไดออกไซด์แข็ง

- ก. ลดอุณหภูมิ
ข. เพิ่มอุณหภูมิ
ค. ลดความดัน
ง. เพิ่มความดัน

- 1) ก. ง. 2) ข. ค. 3) ก. ค. 4) ข. ง.

82. การจัดธาตุออกเป็นหมวดหมู่ใช้หลักเกณฑ์อะไร

- 1) การเรืองแสงเมื่อได้รับความร้อนหรือแสงสว่าง

- 2) ความรู้พื้นฐานเกี่ยวกับคุณสมบัติหรือสารประกอบที่เกิดขึ้น
 - 3) ความเป็นพิษต่อสิ่งมีชีวิต
 - 4) ช่วงเวลาที่ค้นพบธาตุนั้นๆ
83. การเตรียมก๊าซออกซิเจนในห้องปฏิบัติการ นิยมเก็บก๊าซออกซิเจนที่เกิดขึ้นด้วยวิธีใด
- 1) ใช้สารดูดซับออกซิเจน
 - 2) อัดลงในถังเหล็กขนาดเล็ก
 - 3) แทนน้ำ
 - 4) แทนที่อากาศ
84. สมมติว่าไข่แดงของไข่นกกระทาเป็นนิวเคลียสของอะตอมไข่ดาวเป็นอิเล็กตรอน ถัดต่อไข่นกกระทาหลายๆฟองลงในจานแบนๆลักษณะการวางตัวของไข่แดงและไข่ขาวเหมือนกับที่เกิดพันธะอะไร
- 1) พันธะไฮโดรเจน
 - 2) พันธะโควาเลนต์
 - 3) พันธะโลหะ
 - 4) พันธะไฮโดรเจน
85. เมื่อนำโปรตีนมาไฮโดรไลส์อย่างสมบูรณ์จะได้อะไร
- 1) กรดอะมิโน
 - 2) โปรตีนโมเลกุลเล็ก
 - 3) แป้ง
 - 4) กลูโคส
86. เซคคิดีสก์ (Secchi Disk) เป็นอุปกรณ์วัดอะไรของน้ำ
- 1) ออกซิเจนที่ละลายอยู่
 - 2) สารอินทรีย์ที่ละลายอยู่
 - 3) ความโปร่งแสง
 - 4) ความเป็นกรด-เบส
87. นกเอี้ยงและควายไม่จำเป็นต้องอยู่ด้วยกันตลอดเวลา แต่ต่างฝ่ายต่างได้ประโยชน์ซึ่งกันและกัน จัดเป็นความสัมพันธ์แบบใด
- 1) ภาวะพึ่งพากัน (Mutualism)
 - 2) การได้ประโยชน์ร่วมกัน (Protoperation)
 - 3) การล่าเหยื่อ (Predation)
 - 4) ภาวะอิงอาศัย (Commensalism)
88. ชิตชนกลงไปว่ายน้ำในสระเป็นเวลานาน สังเกตเห็นว่านิ้วมือของเธอซีดเขียวลง เป็นเพราะเหตุใด

- 1) เพราะว่าสารละลายภายในเซลล์ของเธอมีแรงดันออสโมติกเท่ากับน้ำในสระ น้ำในเซลล์จึงค่อยๆเสียสมดุลซึมออกมา
 - 2) เพราะสารละลายภายในเซลล์ของเธอได้รับความเย็นจากน้ำจึงหดตัว ทำให้เซลล์มีปริมาตรเล็กลง จึงทำให้ผิวหนังซีดเหลือง
 - 3) เพราะว่าสารละลายภายในเซลล์ของเธอมีแรงดันออสโมติกสูงกว่าน้ำในสระ น้ำในเซลล์จึงแพร่ออกมา
 - 4) เพราะว่ามีน้ำในสระมีแรงดันออสโมติกสูงกว่าสารละลายภายในเซลล์ของเธอ น้ำในเซลล์จึงแพร่ออกมา
89. ข้อใดไม่ใช่ปัจจัยที่มีผลต่อการสังเคราะห์ด้วยแสง
- 1) ก๊าซคาร์บอนไดออกไซด์
 - 2) แสงและความเข้มข้นของแสง
 - 3) อุณหภูมิ
 - 4) ก๊าซออกซิเจน
90. วิตามินซีละลายในน้ำมันทั้งสองตัว
- | | |
|-------|-------|
| ก. เอ | ข. บี |
| ค. ซี | ง. ดี |
- 1) ค. ง. 2) ง. ก. 3) ก. ข. 4) ข. ค.
91. อาหารปิ้ง ย่าง หรือรมควันในข้อใดที่มีแนวโน้มว่าไม่มีสารก่อมะเร็ง
- 1) ปลาที่ห่อด้วยใบตองอย่างมิดชิดแล้วนำไปปิ้ง
 - 2) เนื้อสัตว์ที่ย่างแล้วน้ำมันจากอาหารเผาไหม้จนเกิดควัน
 - 3) เนื้อสัตว์รมควัน
 - 4) อาหารที่ทอดเกรียมมากๆ
92. ข้อใดถูก
- 1) คาร์โบไฮเดรตถูกย่อยครั้งแรกในกระเพาะอาหาร
 - 2) ไขมันโปรตีน และคาร์โบไฮเดรตถูกย่อยครั้งสุดท้ายในลำไส้เล็ก
 - 3) ไขมันถูกย่อยในลำไส้ใหญ่
 - 4) โปรตีนถูกย่อยครั้งแรกด้วยน้ำย่อยในปาก

93. คนเป็นโรคพยาธิใบไม้ในตับเนื่องจากเหตุใด

- 1) รับประทานหอยที่กินไข่ของพยาธิเข้าไป
- 2) รับประทานปลาที่กินหอยน้ำจืดที่มีตัวอ่อนของพยาธิ
- 3) รับประทานปลาที่ยังอยู่ในสภาวะตัวอ่อน
- 4) รับประทานไข่ของพยาธิที่ติดมากับผัก

94. เนื่องจากอากาศมีดัชนีหักเหน้อยกว่าน้ำ ถ้าอิฐและเอียงอยู่บนสะพานข้ามคลอง แล้วมองดูฝูงปลาที่แหวกว่ายอยู่ใต้น้ำ เขาและเธอมองเห็นฝูงปลาเป็นอย่างไร

- 1) อยู่ลึกเท่าที่มันอยู่จริง
- 2) ขึ้นอยู่กับความใสของน้ำในคลอง
- 3) อยู่ตื้นกว่าความจริง
- 4) อยู่ลึกกว่าความจริง

95. ทนายกำลังถ่ายรูปให้ปูนซึ่งยืนอยู่กลางแจ้ง ขณะนั้นแสงแดดจ้ามาก ทนายจะปรับแสงให้เข้ามาในกล้องพอดีได้อย่างไร

- 1) เพิ่มขนาดช่องของไดอะแฟรม
- 2) ลดความเร็วชัตเตอร์และเพิ่มขนาดช่องของไดอะแฟรม
- 3) ลดความเร็วชัตเตอร์
- 4) เพิ่มความเร็วชัตเตอร์

96. รุ้งปฐมภูมิที่เรามองเห็นมีสีอะไรอยู่ด้านบน

- 1) เขียว
- 2) ม่วง
- 3) เหลือง
- 4) แดง

97. หลอดฟลูออเรสเซนต์ให้พลังงานแสงหรือความสว่างเป็นกี่เท่าของหลอดแบบไส้

- 1) 5
- 2) 6
- 3) 3
- 4) 4

98. ข้อใดผิด

ข้อ แสงสีเหลืองที่ผสมกัน แสงสีที่เกิดจากการผสม

- 1) แดง+เขียว เหลือง
- 2) น้ำเงิน+แดง+เขียว ดำ
- 3) น้ำเงิน + แดง แดงม่วง

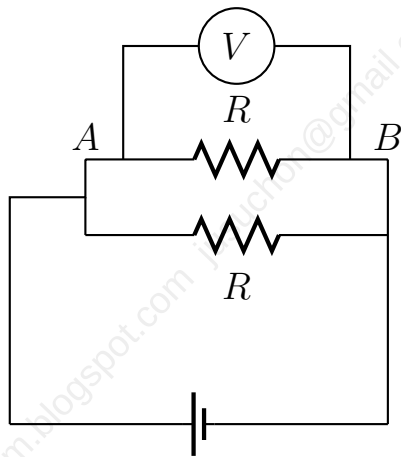
4) น้ำเงิน+เขียว น้ำเงินเขียว

99. กบและเกดอยู่กันคนละด้านของมุมตึกมองไม่เห็นกัน เมื่อกบตะโกนเรียกเกด ปรากฏว่าเกดได้ยินเสียงตะโกนของกบ ปรากฏการณ์เช่นนี้เพราะเหตุใด

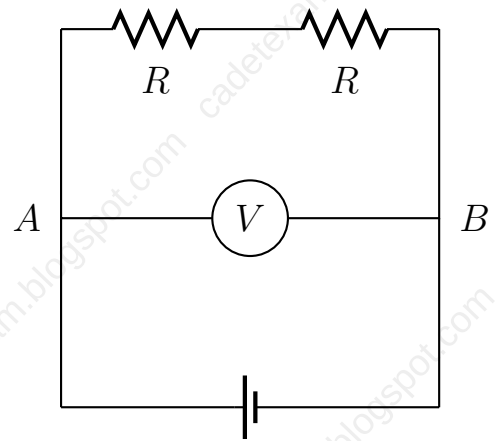
- 1) เพราะเสียงแสดงสมบัติการเลี้ยวเบนได้
- 2) เพราะเสียงแสดงสมบัติการแทรกสอดได้
- 3) เพราะเสียงแสดงสมบัติการหักเหได้
- 4) เพราะเสียงมีสมบัติการสะท้อน

100. ข้อใดเป็นการต่อโวลต์มิเตอร์เพื่อวัดความต่างศักย์ไฟฟ้าระหว่างปลายของตัวต้านทานที่ต่อแบบอนุกรมระหว่างจุด A และ B

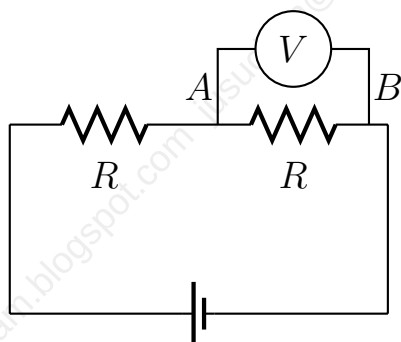
ก.



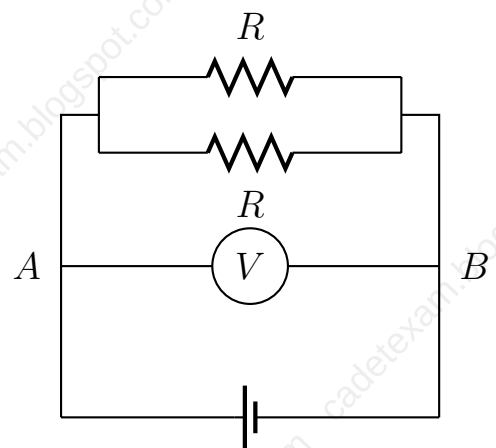
ค.



ข.



ง.



- 1) ค. ง. 2) ง. ก. 3) ก. ข. 4) ข. ค.
101. การเลือกใช้หม้อแปลงไฟฟ้าจะต้องพิจารณาอะไรบ้าง
ก. ค่าความต่างศักย์ไฟฟ้า ข. กำลังของหม้อแปลงไฟฟ้า
ค. รูปร่างของหม้อแปลงไฟฟ้า ง. น้ำหนักของหม้อแปลงไฟฟ้า
- 1) ค. ง. 2) ง. ก. 3) ก. ข. 4) ข. ค.
102. เหตุใดจึงไม่ควรใช้ลวดทองแดงแทนฟิวส์ในวงจรไฟฟ้าในบ้าน
- 1) เพราะทองแดงมีราคาแพงกว่าโลหะเจือตะกั่ว-ดีบุก
 - 2) เพราะค่าความจุความร้อนของทองแดงสูงทำให้ร้อนเร็ว
 - 3) เพราะทองแดงมีความต้านทานสูง
 - 4) เพราะทองแดงมีจุดหลอมเหลวสูง
103. ถ้าให้ A เป็นไมโครโฟน B เป็นลำโพง
 C เป็นสนามแม่เหล็ก D เป็นเครื่องขยายเสียง
 E เป็นหัวบันทึกเสียง F เป็นเทปบันทึกเสียง
 G เป็นวงจรปรับแต่งสัญญาณ H เป็นสัญญาณไฟฟ้าของเสียง
- ข้อใดเป็นการเรียงลำดับการบันทึกเสียงลงบนเทป
- 1) C, A, G, E, D, F 2) D, B, A, G, E, F
 - 3) A, H, G, E, C, F 4) B, D, C, G, H, F
104. ถ้าเปรียบเทียบปริมาณแสงที่ตกลงบนฟิล์มถ่ายรูปในกล้องถ่ายรูปเท่ากับปริมาณน้ำ 1 ลิ้นที่ ต้องการ การเปรียบเทียบข้อใดไม่ถูกต้อง
- 1) ความกว้างของรูก็อกน้ำเปรียบได้กับหน้ากล้องของกล้องถ่ายรูป
 - 2) ความเร็วของน้ำที่ไหลผ่านรูก็อกน้ำเปรียบได้กับความเร็วของชัตเตอร์ของกล้องถ่ายรูป
 - 3) ก๊อกน้ำเปรียบได้กับชัตเตอร์ของกล้องถ่ายรูป
 - 4) การปิด-เปิดก๊อกน้ำเปรียบได้กับการกดชัตเตอร์ของกล้องถ่ายรูป
105. ข้อใดถูก
- 1) ตัวกลางเนื้อเดียวกันจะมีดัชนีหักเหสำหรับแสงแต่ละสีเท่ากัน

- 2) เมื่อแสงขาวตกกระทบปริซึมแล้วหักเหออกมา จะเห็นแสงสีใดมีมุมเบี่ยงเบนมากที่สุด
- 3) แสงขาวเป็นแสงบริสุทธิ์ ไม่มีแสงสีใดๆ มาปะปนรวมกันอยู่
- 4) การเกิดรุ้งเป็นปรากฏการณ์ที่เกี่ยวข้องกับการกระจายของแสง

106. ชุดिकाญจน์จ้องมองหลอดไฟสีเขียวที่มีความสว่างมากอยู่นาน ทันใดนั้นจะหันไปมองเพชรารวรรณที่สวมชุดขาวมทั้งชุด ชุดิกาญจน์จะเห็นชุดที่เพชรารวรรณสวมอยู่เป็นสีอะไร

- 1) ม่วงแดง
- 2) ฟ้ามเขียว
- 3) ขาว
- 4) เขียว

107. ข้อใดถูก

- 1) น้ำหนักของวัตถุเปลี่ยนแปลงไปตามตำแหน่งที่อยู่แต่มวลมีค่าคงที่เสมอ
- 2) น้ำหนักของวัตถุค่าคงที่เสมอ แต่มวลของวัตถุเปลี่ยนแปลงไปตามตำแหน่งที่อยู่
- 3) มวลและน้ำหนักมีค่าคงตัวเสมอไม่ว่าจะอยู่ที่ใด
- 4) มวลและน้ำหนักเปลี่ยนแปลงไปตามตำแหน่งที่อยู่

108. การเปลี่ยนแปลงข้อใดไม่มีปฏิกิริยาเคมีเกิดขึ้น

- | | |
|----------------------------|-------------------------------------|
| ก. การเกิดน้ำแข็งแห้ง | ข. การเกิดขี้เถ้าของถ่านไม้ |
| ค. การเกิดสนิมของตะปูเหล็ก | ง. การเกิดไอสีม่วงแดงของผลึกไอโอดีน |
- 1) ค. ง.
 - 2) ง. ก.
 - 3) ก. ข.
 - 4) ข. ค.

109. ข้อใดถูก

- 1) ของเหลวที่มีแรงยึดเหนี่ยวระหว่างโมเลกุลสูง มีจุดเดือดต่ำ
- 2) ของเหลวกลายเป็นไอเมื่อโมเลกุลของของเหลวมีพลังงานมากกว่าแรงยึดเหนี่ยว
- 3) ของเหลวที่ความดันไอสูงจะมีจุดเดือดสูง
- 4) จุดเดือดของน้ำสูงขึ้นเมื่อความดันบรรยากาศต่ำลง

110. ก๊าซในข้อใดใช้เป็นตัวรีดิวซ์ในการถลุงโลหะ

- 1) ก๊าซคาร์บอนมอนอกไซด์ 2) ก๊าซซัลเฟอร์ไดออกไซด์
3) วอเตอร์ก๊าซ 4) โพรทิวเซอร์ก๊าซ

111. สารละลายชนิดหนึ่งเมื่อเติม NaOH และ CuSO_4 ลงไปจะเปลี่ยนเป็นสีน้ำเงินม่วง สารละลายนี้เป็นสารละลายของอะไร

- 1) โพรตีน 2) คาร์โบไฮเดรต 3) แป้ง 4) ไขมัน

112. ข้อใดเป็นการสำรวจระบบนิเวศทางกายภาพ

- 1) ศึกษาสิ่งที่มีชีวิตในระบบนิเวศบนพื้นดิน
2) สังเกตและบันทึกชื่อกลุ่มจำนวนและลักษณะโครงสร้างภายนอกของสิ่งมีชีวิต
3) ศึกษาสิ่งที่มีชีวิตในระบบนิเวศแหล่งน้ำ
4) วัดความเป็นกรด เบสของบริเวณศึกษา

113. ให้เอกภาพสัมพัทธ์ $x = \{0, 1, 2, 3, 4, 5, 6, 7, 8, 9\}$ $A = \{0, 2, 3, 5, 6\}$, $B = \{1, 2, 5, 7\}$ ข้อใดต่อไปนี้ถูก

- 1) $(A \cup B)' = \{4, 8, 9\}$ 2) $(A \cap B)' = \{0, 1, 3, 6, 7\}$
3) $A - B = \{1, 7\}$ 4) $B - A = \{0, 3, 6\}$

114. ให้ $A = \{1, 3, 5, 7, 9\}$, $B = \{2, 4, 6, 8\}$, $C = \{1, 4, 9\}$ และให้ $n(x)$ แทนจำนวนสมาชิกของเซต X ข้อใดต่อไปนี้ถูก

- 1) $n(A \cup B \cup C) = 9$ 2) $n(A \cap B \cap C) = 3$
3) $n(A \cup B) = 9$ 4) $n(B \cup C) = 6$

115. เซตคำตอบของสมการ $\left| \frac{1}{x-1} \right| \geq \frac{1}{2}$

- 1) $[-1, 3]$ 2) $[-3, 1]$
3) $[-1, 1] \cup [1, 3]$ 4) $[-3, -1] \cup (-1, 1)$

116. ให้ n เป็นจำนวนเต็มบวก ซึ่งหาร 48 ลงตัว ถ้า ห.ร.ม. ของ n และ 96 เท่ากับ n มีค่าเท่ากับข้อใดต่อไปนี้

- 1) 24 2) 48 3) 8 4) 16

117. กำหนดความสัมพันธ์

$$r_1 = \{(x, y) \mid x^2 + y \leq 4\}$$

$$r_2 = \{(x, y) \mid y \leq x\}$$

โดเมนของ $r_1 r_2$ คือช่วงในข้อใดต่อไปนี้

- 1) $[-\sqrt{2}, \sqrt{2}]$ 2) $[\sqrt{2}, 2]$ 3) $[-2, 2]$ 4) $[-2, \sqrt{2}]$

118. กำหนดให้ $f(x) = x + 1, g(x) = x^2$ ถ้า $(f \circ g)(x) = (g \circ f)(x)$ แล้ว x มีค่าเท่ากับข้อใดต่อไปนี้

- 1) 1 2) 4 3) -1 4) 0

119. สมการของเส้นไดเรกทริกซ์และจุดโฟกัสของพาราโบลา $x^2 = 8y$ คือข้อใดต่อไปนี้

- 1) $x = -2, (2, 0)$ 2) $x = 2, (-2, 0)$ 3) $y = 2, (0, 2)$ 4) $y = 2, (0, -2)$

120. วงรีซึ่งมีโฟกัสอยู่ที่จุด $(0, 2), (0, -2)$ และผลบวกของระยะทางจากจุด $P(x, y)$ ใดๆบนวงรีไปยังจุดโฟกัสทั้งสองมีค่าเท่ากับ 6 แล้วจุดยอดของวงรีคือจุดใดในข้อต่อไปนี้

- 1) $(3, 0), (-3, 0)$ 2) $(0, 3), (0, 3)$
3) $(\sqrt{5}, 0), (-\sqrt{5}, 0)$ 4) $(0, \sqrt{5}), (0, 0)$

121. ถ้า $\sqrt{3} - 3 - \sqrt{x}$ แล้ว $x^{\frac{3}{2}}$ มีค่าเท่ากับข้อใดต่อไปนี้

- 1) 8 2) $8\sqrt{2}$ 3) 4 4) $4\sqrt{2}$

122. ถ้า a, b เป็นคำตอบของสมการ $\log x = 1 - \log(x - 3)$ แล้ว $[a \div b]$ มีค่าเท่ากับข้อใดต่อไปนี้

- 1) 4 2) 5 3) 2 4) 3

123. ประพจน์ $p \wedge (q \vee r)$ สมมูลกับประพจน์ในข้อใดต่อไปนี้

- 1) $(p \vee q) \wedge (p \vee r)$ 2) $(p \wedge q) \vee (p \wedge r)$
3) $(p \wedge q) \vee r$ 4) $(p \vee q) \wedge r$

124. ให้ $S = \{1, 2, 3\}$ เป็นเอกภพสัมพัทธ์ พิจารณาค่าความเป็นจริงของประพจน์ต่อไปนี้

ก. $\exists x[x^2 + 2x = 2]$

ข. $\forall x[x \text{ เป็นจำนวนเฉพาะ}]$

1) ก. เท็จ ข. จริง 2) ก. เท็จ ข. เท็จ 3) ก. จริง ข. จริง 4) ก. จริง ข. เท็จ

125. $\sin \frac{\pi}{6}$ มีค่าเท่ากับข้อใดต่อไปนี้

1) $\sin \frac{4\pi}{3}$

2) $\sin \frac{7\pi}{3}$

3) $\cos \frac{4\pi}{3}$

4) $\cos \frac{7\pi}{3}$

126. พิจารณาข้อความต่อไปนี้

ก. $\sin \theta = \cos \theta$ เมื่อ $\theta = \frac{\pi}{4}, \frac{5\pi}{4}$

ข. $\sin < \cos$ เมื่อ $0 < \theta < \frac{\pi}{4}$

ข้อใดต่อไปนี้ถูก

1) ก. ผิด ข. ถูก 2) ก. ผิด ข. ผิด 3) ก. ถูก ข. ถูก 4) ก. ถูก ข. ผิด

127. ถ้า A เป็นเมตริกซ์ขนาด 2×2 ซึ่ง $A = \begin{bmatrix} 2 & -3 \\ 0 & 1 \end{bmatrix}^{-2} \begin{bmatrix} 2 & 1 \\ 1 & 3 \end{bmatrix}$

แล้ว $\det A$ มีค่าเท่ากับข้อใดต่อไปนี้

1) 10

2) 20

3) $\frac{5}{2}$

4) 5

128. กำหนดเมตริกซ์ $A = \begin{bmatrix} 2 & -3 \\ 0 & 1 \end{bmatrix}, B = \begin{bmatrix} 2 & 1 \\ 1 & 3 \end{bmatrix}$

$2A + B$ คือเมตริกซ์ในข้อใดต่อไปนี้

1) $\begin{bmatrix} 1 & 1 \\ 0 & 4 \end{bmatrix}$

2) $\begin{bmatrix} 1 & -1 \\ 4 & 4 \end{bmatrix}$

3) $\begin{bmatrix} 0 & -2 \\ 3 & 5 \end{bmatrix}$

4) $\begin{bmatrix} 2 & 0 \\ 3 & 3 \end{bmatrix}$

129. ถ้า $\begin{bmatrix} 1 & 2 \\ 3 & 1 \end{bmatrix} \begin{bmatrix} x \\ y \end{bmatrix} = \begin{bmatrix} 5 \\ 5 \end{bmatrix}$ ถ้า $x^2 + y^2$ มีค่าเท่ากับข้อใดต่อไปนี้

1) 4

2) 6

3) 1

4) 2

130. กำหนดให้ $(x) = \frac{x^2 - 1}{x - 2}$ เมื่อ $x \neq 2$, $x = 2$ ถ้า f เป็นฟังก์ชันต่อเนื่องที่จุด

$x = 2$ แล้ว a มีค่าเท่ากับข้อใดต่อไปนี้

- 1) 4 2) 6 3) 0 4) 2

131. กำหนดให้ $(x) = \frac{x^2 + c}{x}$ c เป็นค่าคงตัว ถ้า $f(1) = 0$ แล้ว c มีค่าเท่ากับข้อใดต่อไปนี้

- 1) 1 2) 2 3) -1 4) 0

132. สมการของเส้นสัมผัสเส้นโค้ง $y = x^2 + 2x + 1$ ที่จุด $(0, 1)$ คือสมการในข้อใดต่อไปนี้

- 1) $x - 2y + 2 = 0$ 2) $x + 2y - 2 = 0$
3) $2x - y + 1 = 0$ 4) $2x + y - 1 = 0$

133. ถ้า $f(x) = \int \frac{x^2 - 1}{x^2} dx$ และ $f(1) = 0$ เท่ากับข้อใดต่อไปนี้

- 1) $x - \frac{1}{x}$ 2) $x + \frac{2}{x} - 3$ 3) $x + \frac{1}{2} - 2$ 4) $x - \frac{2}{x} + 1$

134. จัดเรียงตัวเลข 1 2 3 4 เป็นจำนวนเต็มบวกซึ่งมีค่าน้อยกว่า 400 จำนวนวิธีการจัดนี้ เท่ากับข้อใดต่อไปนี้

- 1) 48 2) 64 3) 27 4) 36

135. จำชาย 4 คน หญิง 4 คน ยืนสลับกันเป็นวงกลม จำนวนวิธีการจัดนี้เท่ากับข้อใดต่อไปนี้

- 1) 288 2) 576 3) 72 4) 144

136. ทอดลูกเต๋าสองลูกพร้อมกัน ความน่าจะเป็นที่จะทอดได้แต้มรวมกันมากกว่า 9 แต้ม มีค่าเท่ากับข้อใดต่อไปนี้

- 1) $\frac{1}{12}$ 2) $\frac{1}{36}$ 3) $\frac{1}{6}$ 4) $\frac{1}{9}$

137. พิจารณาข้อมูลต่อไปนี้ 5 3 4 6 5 7 6 8 9 5 ให้ $a =$ ฐานนิยม $b =$ มัธยฐาน
ของข้อมูลชุดนี้ข้อใดต่อไปนี้ถูก

1) $a = 5.5, b = 5$

2) $a = 5.5, b = 5.5$

3) $a = 5, b = 5$

4) $a = 5, b = 5.5$

138. การชั่งน้ำหนักของนักเรียนห้องหนึ่ง ปรากฏว่ามีค่าเฉลี่ยเลขคณิต 35 กิโลกรัม
และส่วนเบี่ยงเบนมาตรฐานเท่ากับ a กิโลกรัม ถ้าสัมประสิทธิ์ของความแปรผัน
ของน้ำหนักของนักเรียนห้องนี้เท่ากับ 0.4 แล้ว a มีค่าเท่ากับข้อใดต่อไปนี้

1) 12

2) 14

3) 8

4) 10

139. นักเรียนคนหนึ่งสอบวิชาคณิตศาสตร์ได้คะแนนซึ่งคิดเป็นค่ามาตรฐานเท่ากับ
0.2 ถ้าการสอบนี้มีค่าเฉลี่ยเลขคณิตเท่ากับ 70 คะแนนและส่วนเบี่ยงเบนมาตรฐาน
เท่ากับ 10 คะแนน แล้วนักเรียนคนนี้สอบวิชานี้ได้คะแนนเท่ากับข้อใดต่อไป
นี้

1) 74

2) 76

3) 68

4) 72

140. ให้ $A = \{x \mid x = 2n + 1 \text{ เมื่อ } n \text{ เป็นจำนวนเต็มบวก}\}$

$$B = \{x \mid x = 2n - 1 \text{ เมื่อ } n \text{ เป็นจำนวนเต็มบวก}\}$$

$C =$ เซตของจำนวนเต็มบวกคี่

ข้อใดต่อไปนี้ถูก

1) $B \neq C$

2) $C \subset A$

3) $A = B = C$

4) $A \subset B \subset C$

141. กำหนดให้เอกภพสัมพัทธ์ U มีสมาชิก 100 A, B เป็นสับเซตของ U และเซต
 $A, B, A \cap B$ มีสมาชิก 60 50 และ 10 ตามลำดับ ข้อใดต่อไปนี้ถูก [$n(x)$ แทน
จำนวนสมาชิกของเซต x]

1) $n(A \subset B) = 100$

2) $n(A' \cap B') = 10$

3) $n(A - B) = 40$

4) $n(B - A) = 50$

142. ให้ $A =$ เซตของจำนวนเต็มบวกซึ่งหารด้วย 3 ลงตัว

$B =$ เซตของจำนวนเต็มบวกซึ่งหารด้วย 4 ลงตัว

$A \cap B$ คือเซตในข้อใดต่อไปนี้

- 1) $\{x \mid x = 6y \text{ เมื่อ } y \text{ เป็นจำนวนเต็มบวก}\}$
 2) $\{x \mid x = 12y \text{ เมื่อ } y \text{ เป็นจำนวนเต็มบวก}\}$
 3) $\{x \mid x = 3y \text{ เมื่อ } y \text{ เป็นจำนวนเต็มบวก}\}$
 4) $\{x \mid x = 4y \text{ เมื่อ } y \text{ เป็นจำนวนเต็มบวก}\}$

143. เส้นตรง l_1 ลากผ่านจุด $(3, 4)$ และ $(-2, 5)$ ถ้าเส้นตรง l_2 ลากผ่านจุด $(0, 0)$ และตั้งฉากกับเส้นตรง l_1 แล้วสมการของเส้นตรง l_2 คือ ข้อใดต่อไปนี้

- 1) $y = \frac{x}{h}$ 2) $y = \frac{-x}{5}$ 3) $y = 5x$ 4) $y = -5x$

144. วงกลมวงหนึ่งมีจุด $(2, 1)$ และ $(-2, -3)$ เป็นจุดปลายของเส้นผ่านศูนย์กลาง จุดในข้อใดต่อไปนี้อยู่บนเส้นรอบวงของวงกลมนี้

- 1) $(-2, 3)$ 2) $(2, -1)$ 3) $(-2, 1)$ 4) $(2, 3)$

145. ใน $f(x) = x - 2$ และ y เป็นอินเวอร์สของฟังก์ชัน f ข้อใดต่อไปนี้ผิด

- 1) $(f \cdot g)(x) = x^2 - 4$ 2) $(f \circ g)(x) = x$
 3) $(f + g)(x) = 2x$ 4) $(f - g)(x) = 4$

146. ถ้า $\frac{x^{-1} - 6x^{-1} + 9}{x^{-1} - 3} = 2$ และ $(x^3y^2)^2 = 25$ แล้ว y มีค่าเท่ากับข้อใดต่อไปนี้

- 1) 5 2) 5^2 3) 5^{-1} 4) 0

147. พิจารณากราฟของฟังก์ชันต่อไปนี้

ก. $y = \frac{1}{2^{-x}}$

ข. $y = (2)^{-x}$

ค. $y = \log_{1/2} x$

ข้อใดต่อไปนี้ถูก

- 1) ก. เป็นฟังก์ชันเพิ่ม ข. และ ค. เป็นฟังก์ชันลดทั้งคู่
 2) ก. และ ข. เป็นฟังก์ชันเพิ่ม ค. เป็นฟังก์ชันลด

3) ก. และ ข. เป็นฟังก์ชันลดทั้งคู่

4) ก. และ ค. เป็นฟังก์ชันเพิ่มทั้งคู่

148. $\forall x[x^2 - 36 < 0]$ มีค่าความจริงเป็นจริงสำหรับเอกภพสัมพัทธ์ U ในข้อใดต่อไปนี้

1) $U = \{1, 3, 5, 7\}$

2) $U = \{2, 4, 6, 8\}$

3) $U = \{\pm 1, \pm 3, \pm 5\}$

4) $U = \{\pm 2, \pm 4, \pm 6\}$

149. ข้อใดต่อไปนี้ผิด

1) $\sin \frac{\pi}{2} \cos \frac{\pi}{2} - 1$

2) $\sin \pi + \cos \pi + 1$

3) $\cos \frac{\pi}{4} + \sin \frac{\pi}{4} - \sec \frac{\pi}{4}$

4) $\sin \frac{\pi}{3} \cos \frac{\pi}{6} - \sin \frac{\pi}{6} \cos \frac{\pi}{3}$

150. กำหนดให้ $f(x) = x^{\frac{3}{2}} + x^{\frac{2}{3}}$ $f(x) - f(0)$ มีค่าเท่ากับข้อใดต่อไปนี้

1) 2

2) $\frac{6}{5}$

3) $\frac{3}{5}$

4) 1

เฉลยคำตอบ แนวข้อสอบนักเรียนนายสิบทหารบก 2544

2. () Invalid answer choice.

3. () Invalid answer choice.

4. () Invalid answer choice.

5. () Invalid answer choice.

6. () Invalid answer choice.

7. () Invalid answer choice.

8. 3) 7 คำ

9. 4) จำนวน บำราบ ตำรวจ

10. 3) เมตตา กรุณา ปราณี

11. 4) ของเล่น เครื่องคิดเลข ที่เปิดกระป๋อง

12. 3) ไปมา ชั่วดี ขาดเหลือ บาปบุญ

13. 3) ผู้แทนราษฎรที่ดีต้องมีความซื่อสัตย์สุจริต เห็นแก่ประโยชน์ส่วนรวมเป็นที่ตั้ง

14. 3) กำแพงมีหู ประตูมีตา

15. 2) 4 ประโยค

16. 2) เพื่อนๆ กลับไปหมดแล้ว เมื่อฝนตก

17. 2) เธอจะไปกับฉันหรือจะไปกับเขา

18. 4) เธอช่วยสั่งกาแฟให้สมศรีที่ เดี่ยวเขาจะกลับมาแล้ว

19. 2) ประโยคความเดียว

20. 1) ข ง ก ค

21. 3) ธรรมชาติธรรมะสงคราม

22. () Invalid answer choice.

23. 1) นิราศพระบาท

24. 4) กระทบมหาดไทย

25. 3) กาพย์ยานี

26. 4) คงจะมาปลุกเรื่อนอยู่ที่นี้

27. 2) จะมีแต่เวทนาเป็นเนื่องนิตย์

28. () Invalid answer choice.

29. 4) ดำเนิน ผสาน ประกวด

30. 1) ประโยคความเดียว

31. 2) ผักชีโรยหน้า

32. 2) มีหน้ามีตา

33. 2) ค. ก. ข. ง.

34. 4) เสนาะฉันท

35. 1) ร่ายยาว

36. 2) เพราะท่านเขียนขึ้นจากประสบการณ์ของผู้ที่รักและเลี้ยงสุนัขตลอดมา ได้ศึกษารรรมชาติและลักษณะนิสัยของสุนัขอย่างใกล้ชิด

37. 1) พ.ศ.1826-1835

38. 3) กาพย์ฉบง

39. 3) all

40. 2) enough

41. 4) much

42. () Invalid answer choice.

43. () Invalid answer choice.

44. 4) higher

45. 4) arrival

46. 1) Walking

47. 3) ought

48. 4) finishes

49. () Invalid answer choice.

50. 1) such

51. 4) who

52. 4) one

53. 1) are standing

54. 2) making

55. 4) any

56. 2) rather

57. 3) that

58. 3) be

59. 1) are installing

60. 2) Although

61. 1) interesting

62. 4) needed

63. 4) one

64. 2) most of

65. 3) tidy

66. 3) Excuse me
67. 4) haft a century
68. 1) What ease
69. 4) If you think so
70. 3) Saturday
71. 1) all right
72. 4) gets
73. 4) a party of
74. 2) was not use to be
75. 2) which
76. 2) ลดก๊าซซัลเฟอร์ไดออกไซด์
77. 1) น้ำส้มคั้น
78. 1) $_{20}X^{35}$
79. 1) มวลของสารทั้งหมดก่อนทำปฏิกิริยาน้อยกว่ามวลสารทั้งหมดหลังทำปฏิกิริยา
80. 1) 10
81. 1) ก. ง.
82. 2) ความรู้พื้นฐานเกี่ยวกับคุณสมบัติหรือสารประกอบที่เกิดขึ้น
83. 1) ใช้สารดูดซับออกซิเจน
84. 2) พันธะโควาเลนส์
85. 1) กรดอมิโน
86. 3) ความโปร่งแสง
87. 2) การได้ประโยชน์ร่วมกัน (Protoperation)

88. () Invalid answer choice.

89. 4) ก้าชออกซิเจน

90. 4) ข. ค.

91. 1) ปลาที่ห่อด้วยใบตองอย่างมิดชิดแล้วนำไปปิ้ง

92. 2) ไนมันโปรตีน และคาร์โบไฮเดรตถูกย่อยครั้งสุดท้ายในลำไส้เล็ก

93. 2) รับประทานปลาที่กินหอยน้ำจืดที่มีตัวอ่อนของพยาธิ

94. 3) อยู่ตื้นกว่าความจริง

95. 2) ลดความเร็วซัตเตอร์และเพิ่มขนาดช่องของไดอะเฟรม

96. 4) แดง

97. 4) 4

98. () Invalid answer choice.

99. 1) เพราะเสียงแสดงสมบัติการเลี้ยวเบนได้

100. 1) ค. ง.

101. 3) ก. ข.

102. 4) เพราะทองแดงมีจุดหลอมเหลวสูง

103. 3) A, H, G, E, C, F

104. 1) ความกว้างของรูก็อกน้ำเปรียบได้กับหน้ากล้องของกล้องถ่ายรูป

105. 2) เมื่อแสงขาวตกกระทบปริซึมแล้วหักเหออกมา จะเห็นแสงสีแสดมีมุมเบี่ยงเบนมากที่สุด

106. 1) ม่วงแสด

107. 1) น้ำหนักของวัตถุเปลี่ยนแปลงไปตามตำแหน่งที่อยู่แต่มวลมีค่าคงที่เสมอ

108. 3) ก. ข.

109. 4) จุดเดือดของน้ำสูงขึ้นเมื่อความดันบรรยากาศต่ำลง

110. () Invalid answer choice.

111. 3) แป้ง

112. () Invalid answer choice.

113. 1) $(A \cup B)' = \{4, 8, 9\}$

114. 2) $n(A \cap B \cap C) = 3$

115. () Invalid answer choice.

116. 4) 16

117. 2) $[\sqrt{2}, 2]$

118. 4) 0

119. 2) $x = 2, (-2, 0)$

120. 2) $(0, 3), (0, 3)$

121. 1) 8

122. 4) 3

123. 2) $(p \wedge q) \vee (p \wedge r)$

124. 4) ก. จริง ข. เท็จ

125. 4) $\cos \frac{7\pi}{3}$

126. 3) ก. ถูก ข. ผิด

127. 1) 10

128. 2) $\begin{bmatrix} 1 & -1 \\ 4 & 4 \end{bmatrix}$

129. 2) 6

130. 1) 4

131. 4) 0

132. 3) $2x - y + 1 = 0$

133. 3) $x + \frac{1}{2} - 2$

134. () Invalid answer choice.

135. 4) 144

136. 3) $\frac{1}{6}$

137. 4) $a = 5, b = 5.5$

138. 2) 14

139. 4) 72

140. 4) $A \subset B \subset C$

141. 1) $n(A \subset B) = 100$

142. 2) $\{x \mid x = 12y \text{ เมื่อ } y \text{ เป็นจำนวนเต็มบวก}\}$

143. 3) $y = 5x$

144. 3) $(-2, 1)$

145. 4) $(f - g)(x) = 4$

146. 2) 5^2

147. 4) ก. และ ค. เป็นฟังก์ชันเพิ่มทั้งคู่

148. 3) $U = \{\pm 1, \pm 3, \pm 5\}$

149. () Invalid answer choice.

150. 3) $\frac{3}{5}$